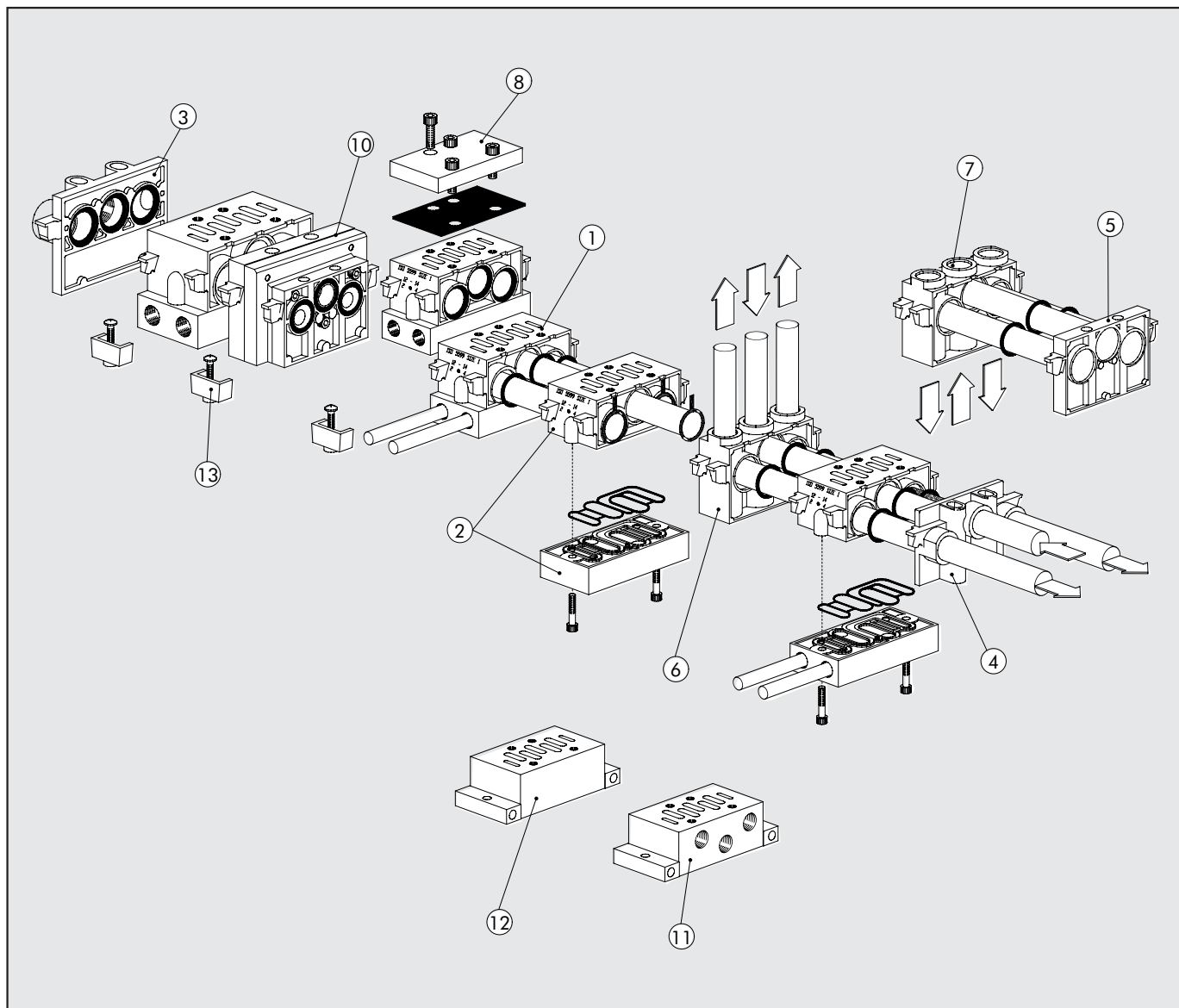
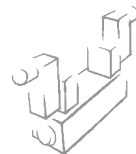
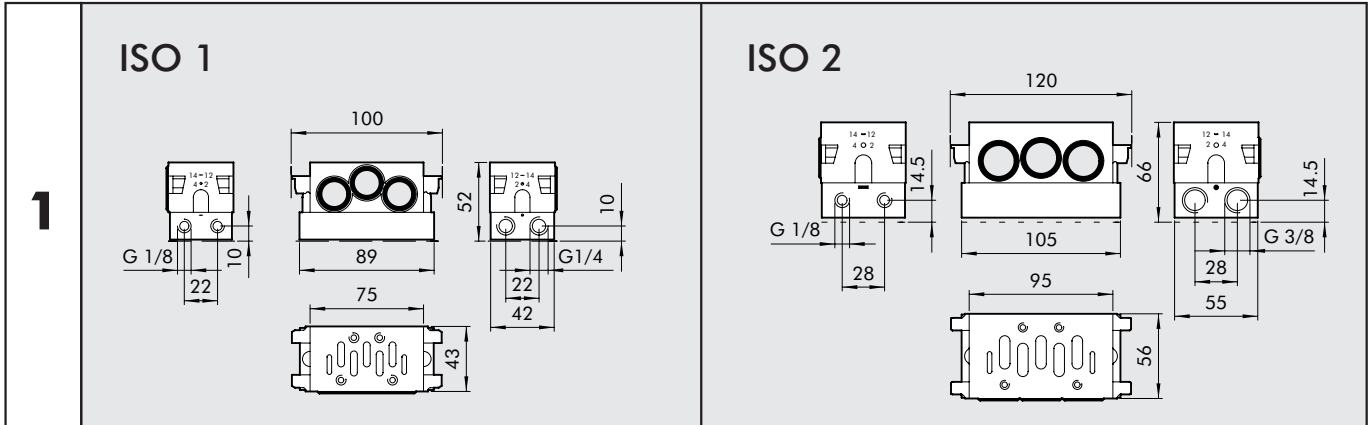


BASI ISO 5599/1 PER VALVOLE ISO 5599/1 SERIE IPV-ISV TAGLIA ISO 1 E ISO 2



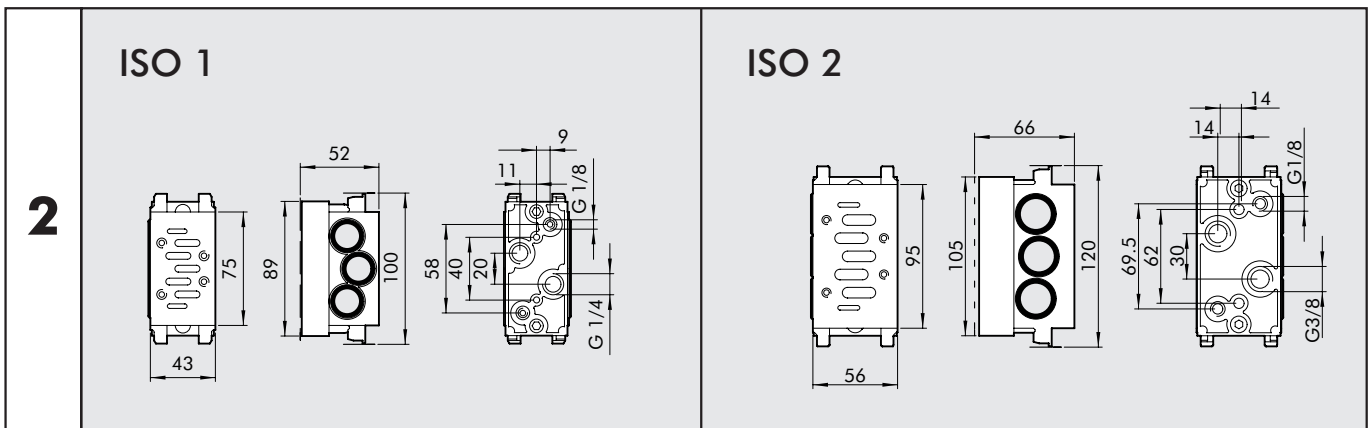
Rif.	Descrizione	Cod. ISO 1	Cod. ISO 2
①	Base manifold attacchi side	0228000150	0228001150
②	Base manifold con attacchi bottom	0228000155	0228001155
③	Terminale ingresso	0228000200	0228001200
④	Terminale ingresso supplementare	0228000201	0228001201
⑤	Terminale cieco	0228000210	0228001210
⑥	Intermedio attacchi superiori	0228000300	0228001300
⑦	Intermedio attacchi dorsali	0228000301	0228001301
⑧	Piastra di chiusura	0228000500	0228001500
⑨	Diaframma intermedio	0228000400	0228001400
⑩	Adattatore di taglia ISO 1 - ISO 2	0228000600	-
⑪	Base singola attacchi side	0228000100	0228001100
⑫	Base singola attacchi bottom	0228000110	0228001110
⑬	Kit assemblaggio	0228000700	0228001700

BASE MANIFOLD ATTACCHI SIDE



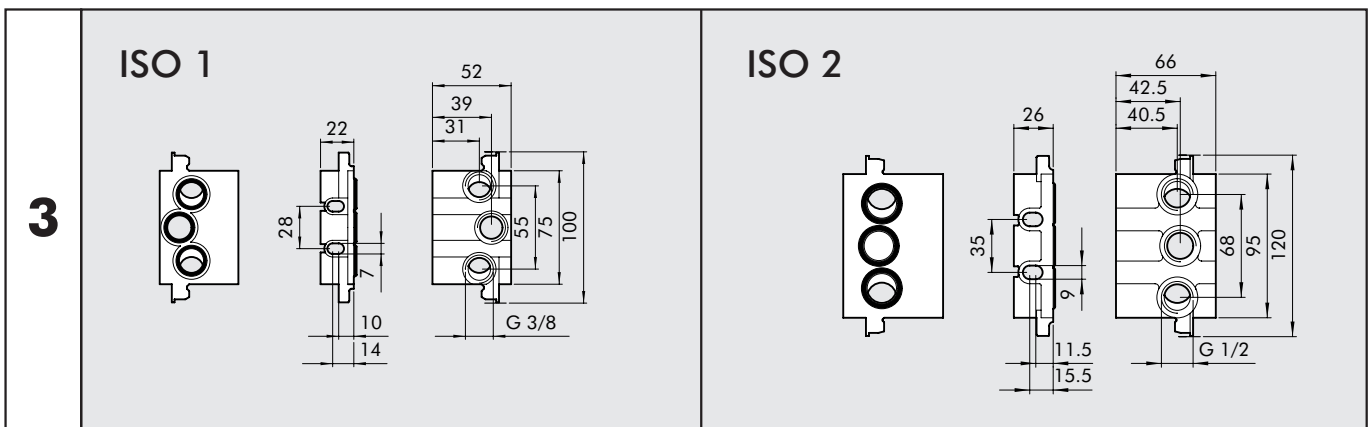
Codice	Descrizione	Peso [g]
0228000150	BASE MANIFOLD ATTACCHI SIDE ISO 1	314
0228001150	BASE MANIFOLD ATTACCHI SIDE ISO 2	131

BASE MANIFOLD ATTACCHI BOTTOM

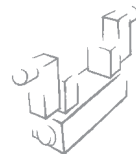


Codice	Descrizione	Peso [g]
0228000155	BASE MANIFOLD ATTACCHI BOTTOM ISO 1	314
0228001155	BASE MANIFOLD ATTACCHI BOTTOM ISO 2	505

TERMINALE INGRESSO



Codice	Descrizione	Peso [g]
0228000200	TERMINALE INGRESSO ISO1	129
0228001200	TERMINALE INGRESSO ISO2	206



TERMINALE INGRESSO SUPPLEMENTARE

4	ISO 1		ISO 2	

Codice	Descrizione	Peso [g]
0228000201	TERMINALE INGRESSO SUPPLEMENTARE ISO1	84
0228001201	TERMINALE INGRESSO SUPPLEMENTARE ISO2	162

TERMINALE CIECO

5	ISO 1		ISO 2	

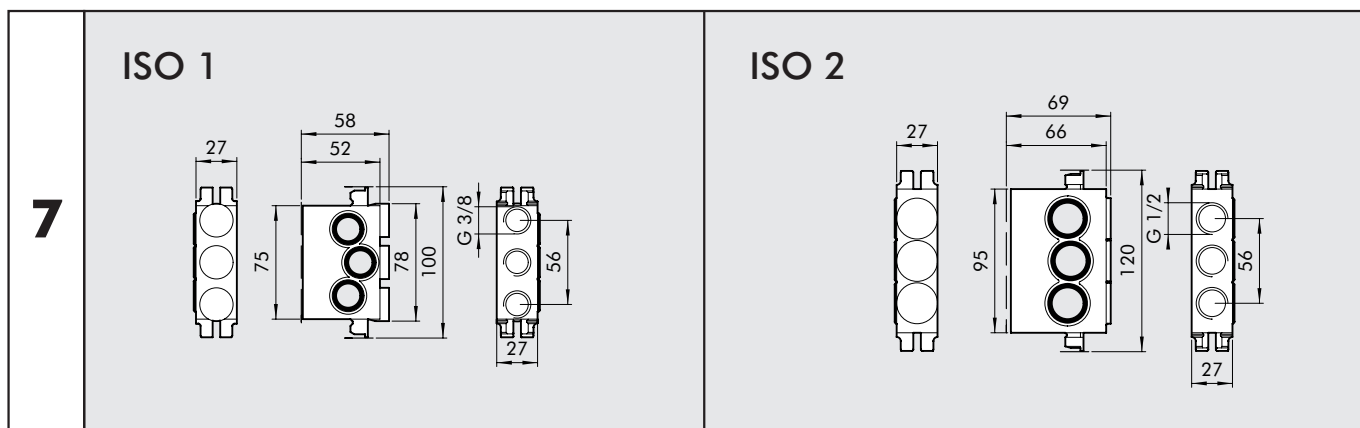
Codice	Descrizione	Peso [g]
0228000210	TERMINALE CIECO ISO 1	79
0228001210	TERMINALE CIECO ISO 2	130

INTERMEDIO ATTACCHI SUPERIORI

6	ISO 1		ISO 2	

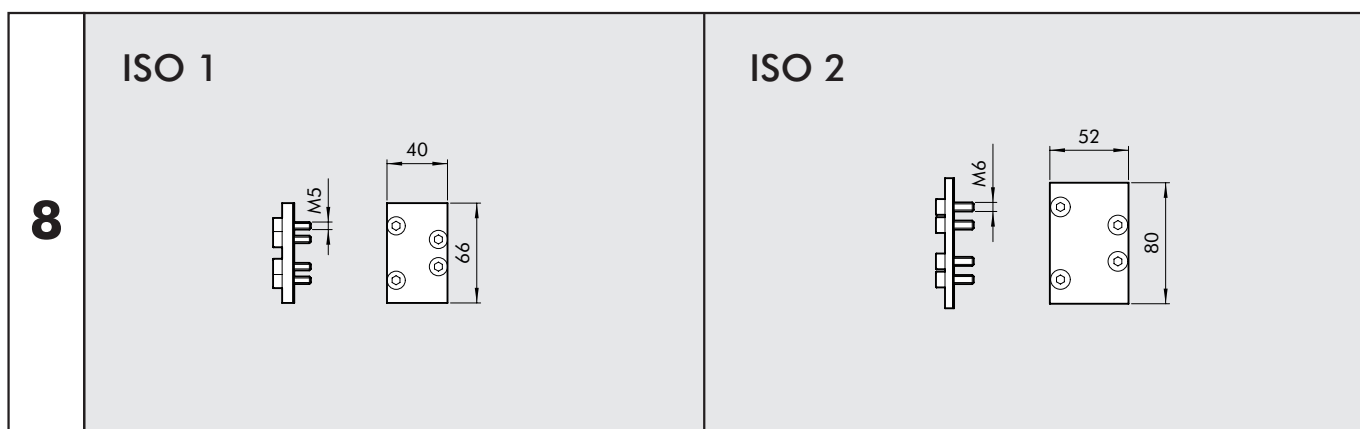
Codice	Descrizione	Peso [g]
0228000300	INTERMEDIO ATTACCHI SUPERIORI ISO 1	235
0228001300	INTERMEDIO ATTACCHI SUPERIORI ISO 2	299

INTERMEDIO ATTACCHI DORSALI



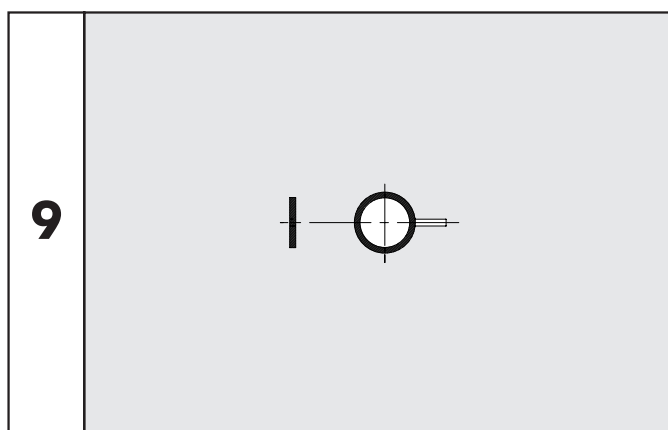
Codice	Descrizione	Peso [g]
0228000301	INTERMEDIO ATTACCHI DORSALI ISO 1	237
0228001301	INTERMEDIO ATTACCHI DORSALI ISO 2	299

PIASTRA DI CHIUSURA - PCS-1



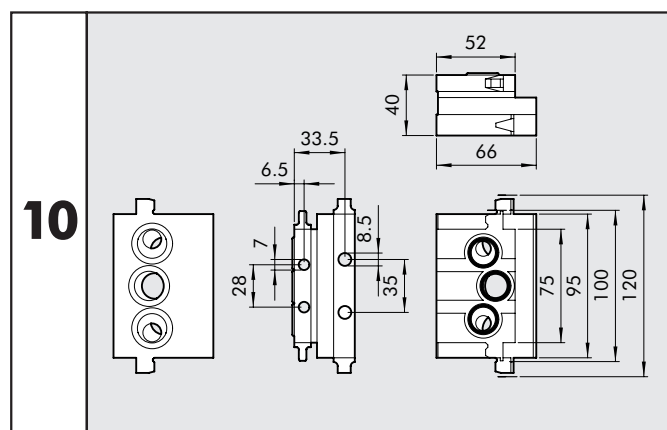
Codice	Descrizione	Peso [g]
0228000500	PIASTRA DI CHIUSURA ISO 1	47
0228001500	PIASTRA DI CHIUSURA ISO 2	96

DIAFRAMMA INTERMEDIO - DIA-1 DIA-2



Codice	Descrizione	Peso [g]
0228000400	DIAFRAMMA INTERMEDIO ISO 1	4
0228001400	DIAFRAMMA INTERMEDIO ISO 2	7

ADATTATORE DI TAGLIA - ADT 1-2



Codice	Descrizione	Peso [g]
0228000600	ADATTATORE DI TAGLIA ISO 1 - ISO 2	454



BASE SINGOLA ATTACCHI SIDE

11	ISO 1	ISO 2

Codice	Descrizione	Peso [g]
0228000100	BASE SINGOLA ATTACCHI SIDE ISO 1	165
0228001100	BASE SINGOLA ATTACCHI SIDE ISO 2	257

BASE SINGOLA ATTACCHI BOTTOM

12	ISO 1	ISO 2

Codice	Descrizione	Peso [g]
0228000110	BASE SINGOLA ATTACCHI BOTTOM ISO 1	197
0228001110	BASE SINGOLA ATTACCHI BOTTOM ISO 2	304

KIT ASSEMBLAGGIO

13	ISO 1	ISO 2

Codice	Descrizione	Peso [g]
0228000700	KIT ASSEMBLAGGIO ISO 1	47
0228001700	KIT ASSEMBLAGGIO ISO 2	47

